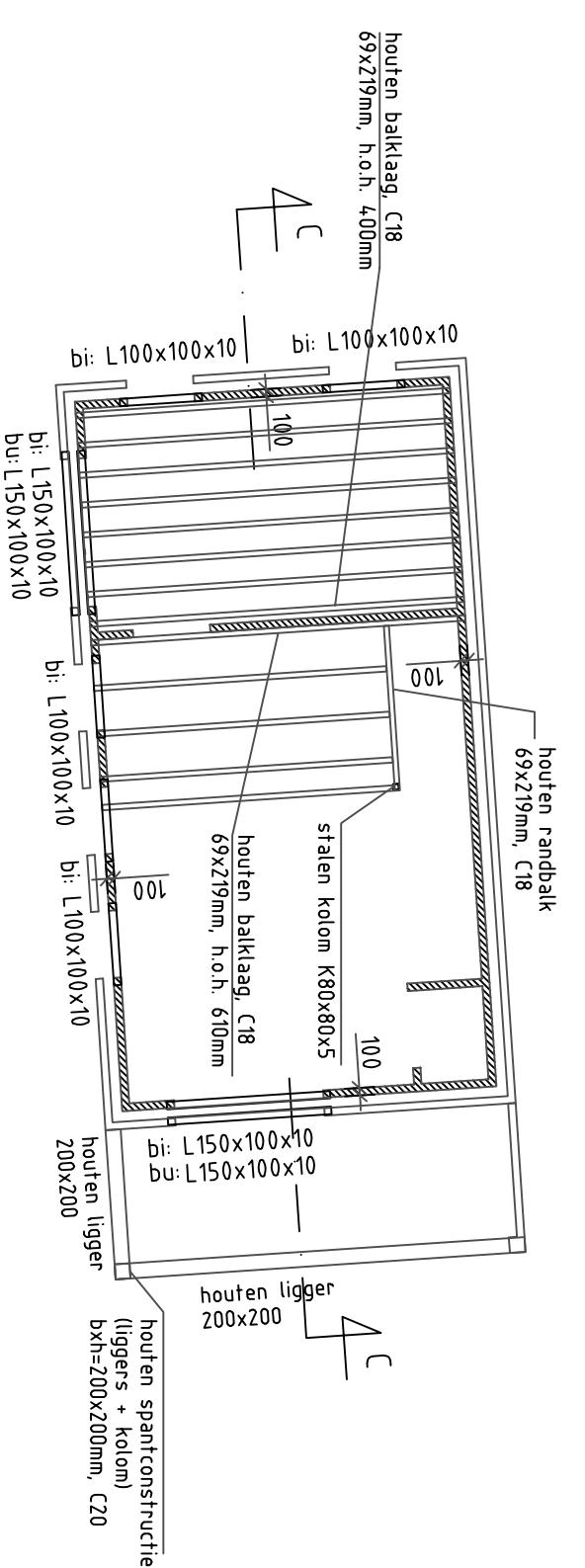


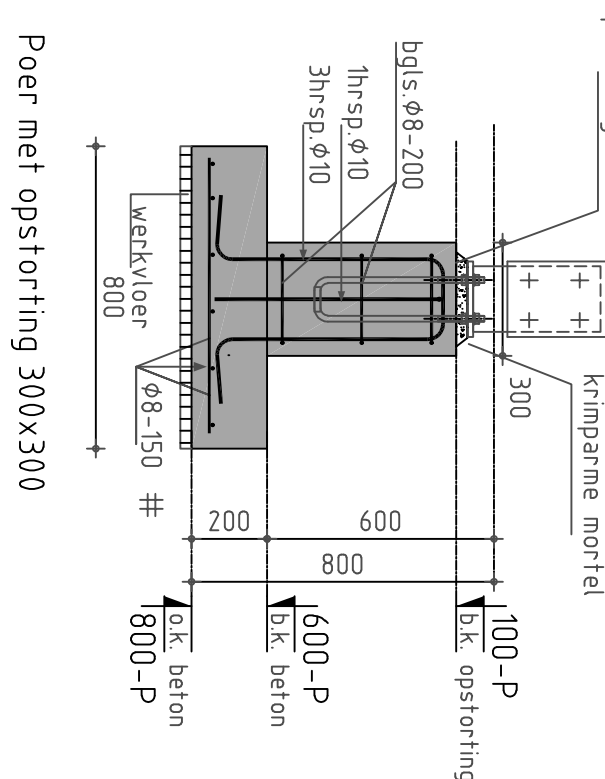
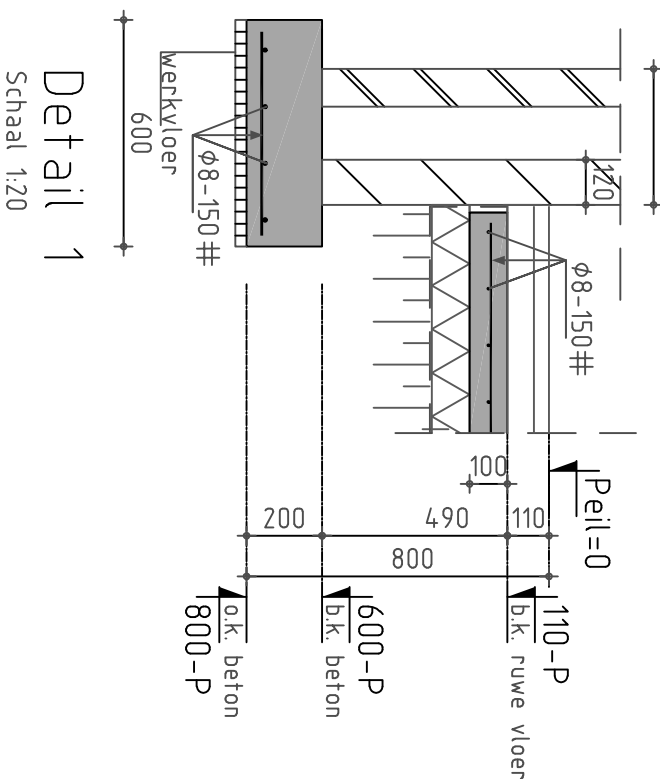
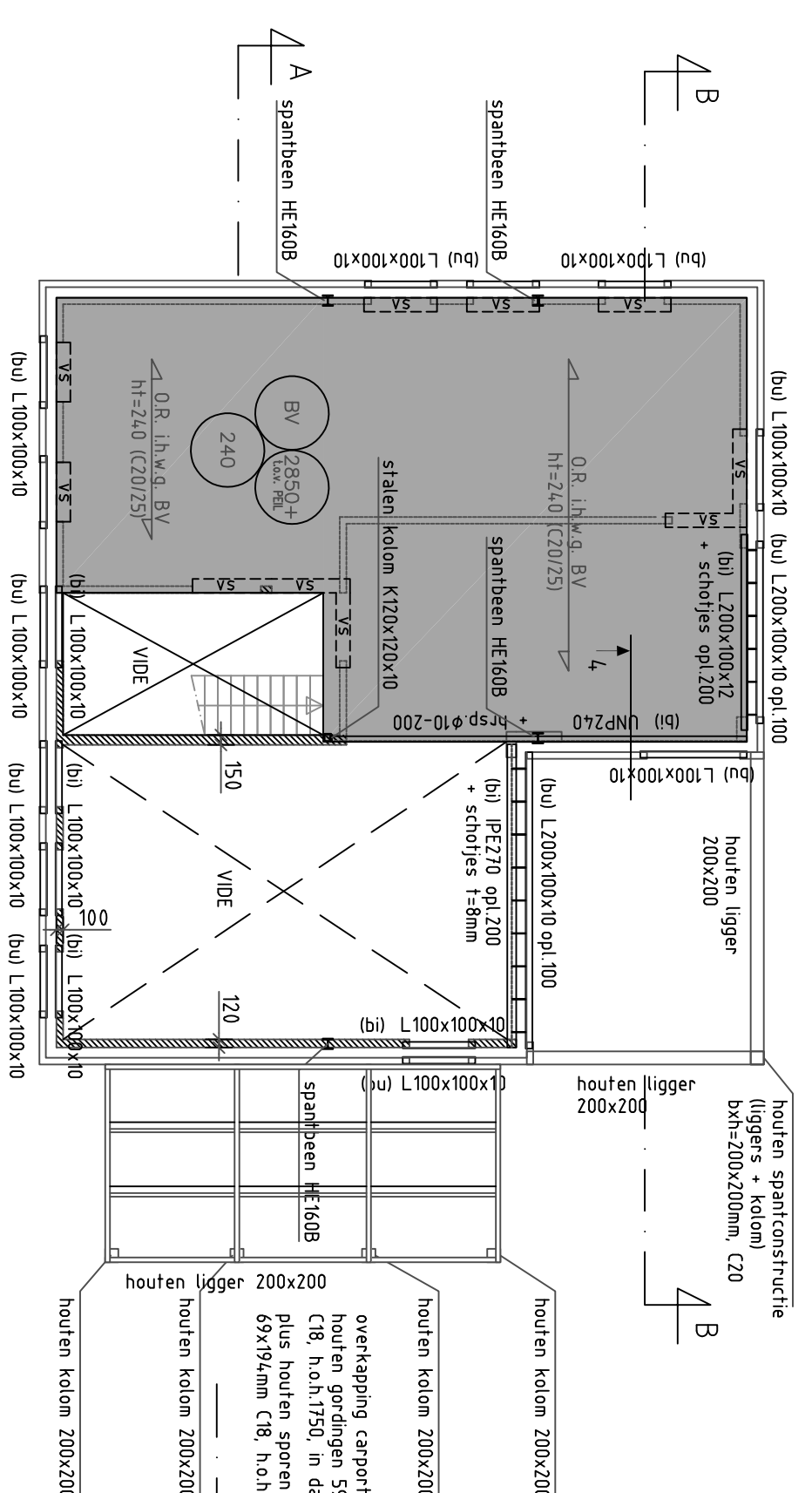
### Overzicht fundering-beganebodemvloer

Schaal 1:100  
Betonvloer op zand, h=100  
**OVERZICHT WAPENING**  
peer 1 = 1000x1000x200mm (C20/25)  
wapening Ø10-150#(binnenin)  
peer 2 = 1400x1400x200mm (C20/25)  
wapening Ø10-150#(binnenin)  
peer 3 = 800x800x200mm (C20/25)  
wapening Ø8-150#(binnenin)  
alle stroken h=200 (C20/25, gewapend Ø8-150#(binnenin))



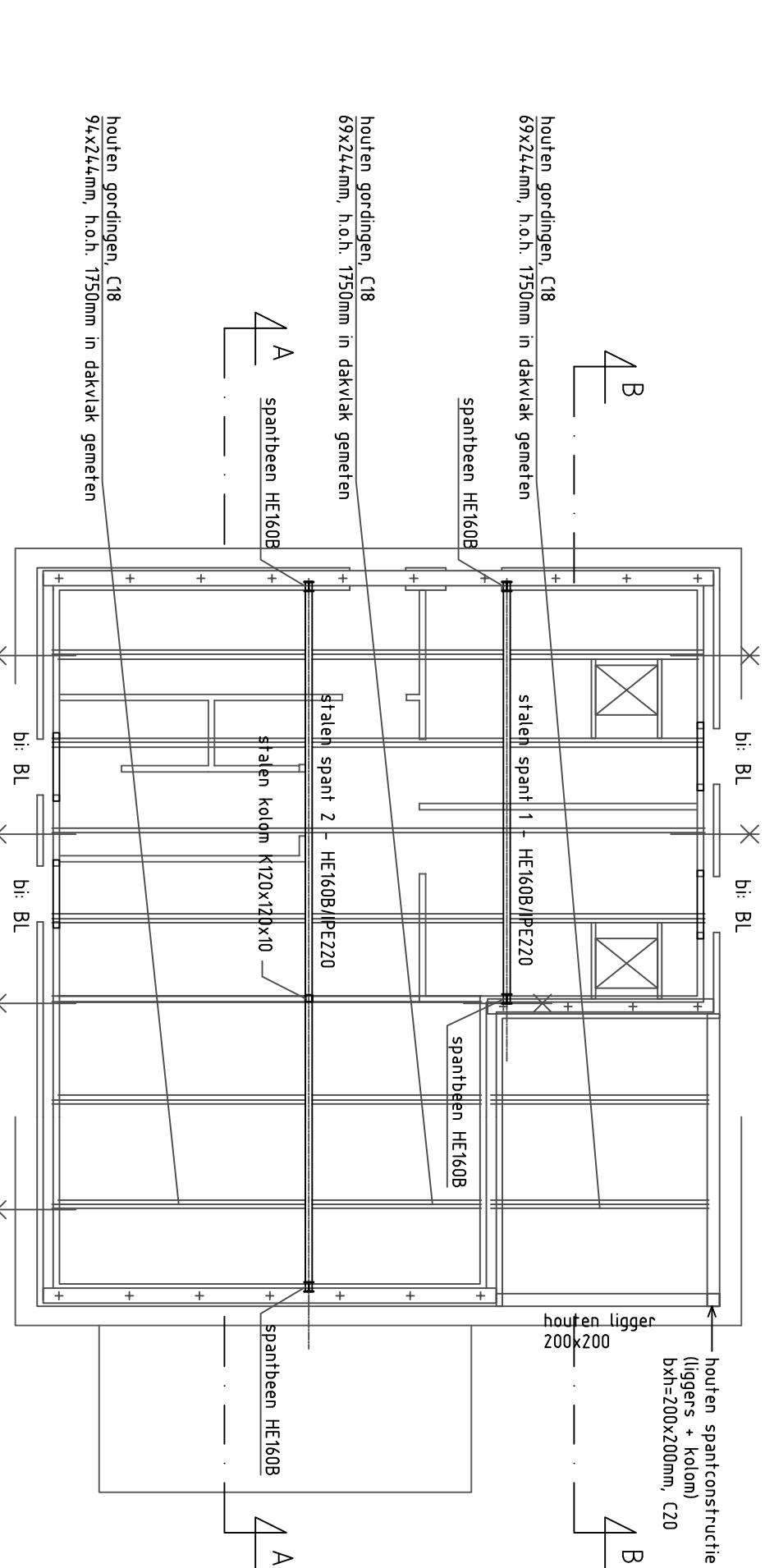
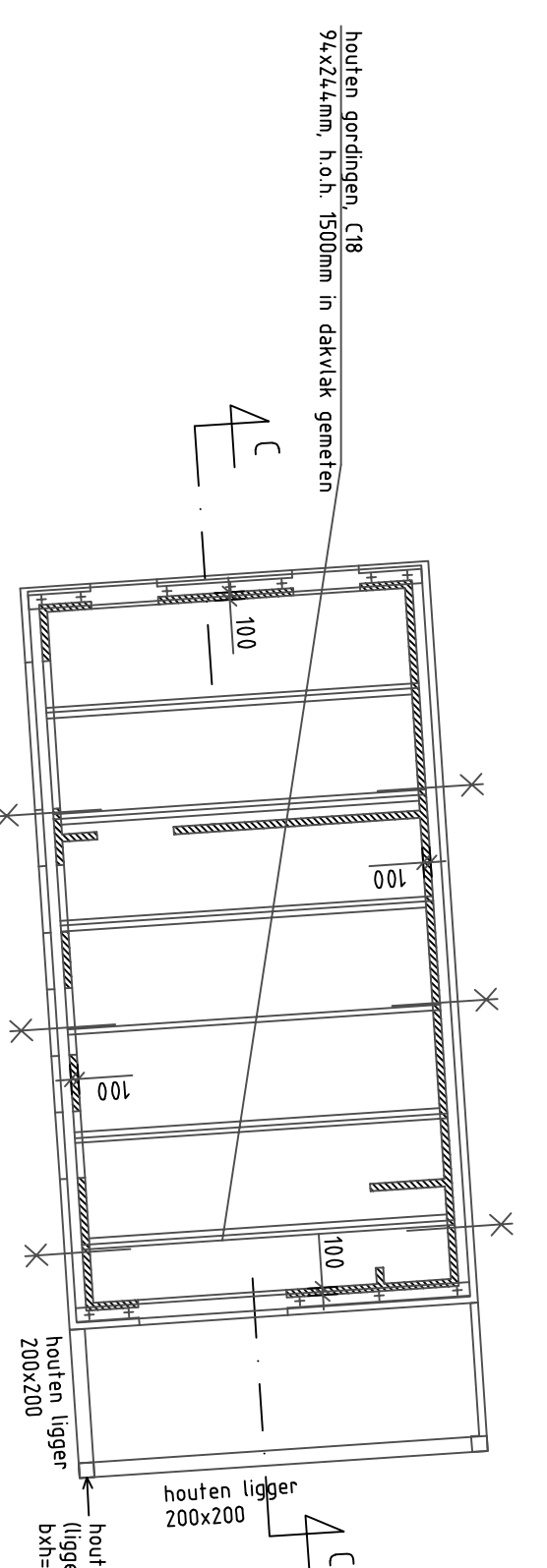
### Overzicht verdiepingsvloer

Schaal 1:100



### Overzicht dragende wanden + kolommen

Schaal 1:100



### Overzicht dakconstructie

Schaal 1:100

